

## KABELBINDER KB

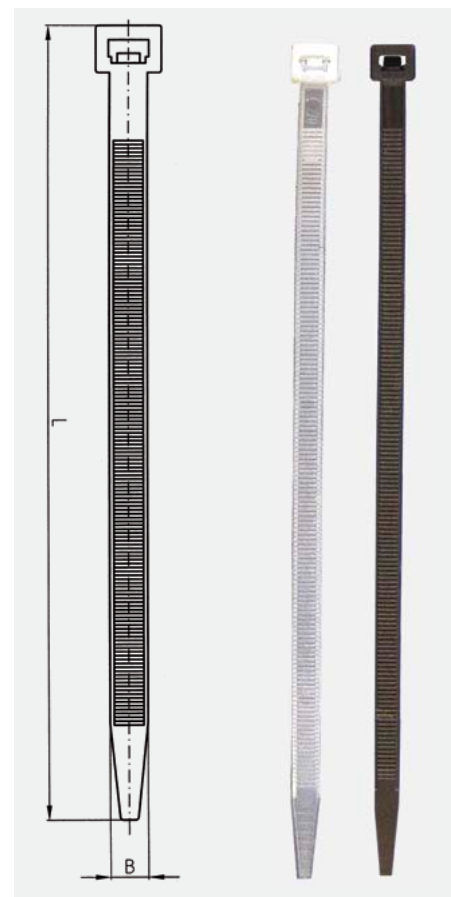
Material: Polyamid, 6.6, UL 94-V2

Farbe: natur, schwarz (UV-stabilisiert)

DIN EN 50146, Ausgabe 2.000

-40° bis +85 °C

max. Bündelungs-Ø mm	Typ	Art.-Nr. natur	Art.-Nr. schwarz	Länge mm	Breite mm	Zugfestigkeit Newton	VE Stück
24	KB 100-25	71-011	71-051	100			
35	KB 140-25	71-012	71-052	140	2,5	90	100
55	KB 200-25	71-013	71-053	200			
36	KB 140-36	71-014	71-054	140			
55	KB 200-36	71-021	71-061	200	3,6	180	100
85	KB 300-36	71-022	71-062	300			
103	KB 370-36	71-026	71-066	370			
42	KB 160-48	71-027	71-067	160			
49	KB 180-48	71-015	71-055	180			
55	KB 200-48	71-016	71-056	200			
74	KB 250-48	71-028	71-068	250	4,8	220	100
81	KB 280-48	71-017	71-057	280			
101	KB 370-48	71-018	71-058	370			
150	KB 530-48	71-029	71-069	530			
55	KB 200-76	71-040	71-070	200			
76	KB 280-76	71-041	71-071	280			100
99	KB 340-76	71-042	71-072	340			
110	KB 380-76	71-043	71-073	380	7,6	610	
132	KB 450-76	71-019	71-059	450			
166	KB 550-76	71-044	71-074	550			50
235	KB 760-76	71-020	71-060	760			
166	KB 520-90	71-024	71-064	520			
235	KB 810-90	71-045	71-075	810	9,0	810	50
380	KB 1220-90	71-049	71-079	1220			
166	KB 580-126	71-046	71-076	580			
225	KB 730-126	71-047	71-077	730	12,5	1120	50
317	KB 1030-126	71-048	71-078	1030			



### Weitere lieferbare Kabelbinder:

- + farbige Kabelbinder
- + hitzestabilisierte Kabelbinder
- + Kabelbinder PA mit Stahlzunge
- + Stahlkabelbinder
- + Öse-, Ankerkabelbinder
- + Kabelbinder mit Beschriftungsetikett uvm.



Das passende Kabelbinder-Spannwerkzeug finden Sie auf Seite 112

## MONTAGESOCKEL KBH

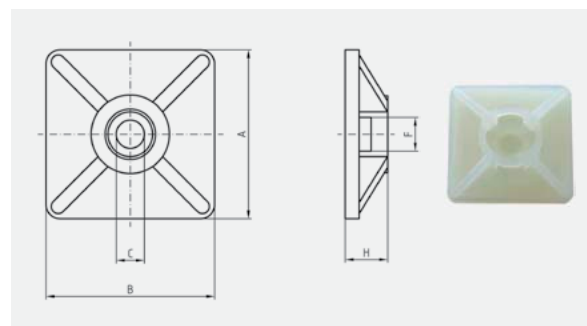
Material: Polyamid, 6.6

Farbe: natur, schwarz (UV-stabilisiert)

-40° bis +85 °C

für Kabelbinder max. Breite	Typ	Art.-Nr. natur	Art.-Nr. schwarz	A mm	B mm	C mm	F mm	H mm	VE Stück
3,6	KBH 36	71-030	71-035	19,0	19,0	4,3	4,0	6,0	100
4,8	KBH 48	71-031	71-036	27,0	27,0	4,3	6,0	8,0	100

Diese universell einsetzbaren Befestigungssockel dienen der Aufnahme eines Kabelbinders, mit dem das Bündelgut fixiert wird. Die Montagesockel sind selbstklebend bzw. zum Anschrauben.



## BEFESTIGUNGSSCHELLEN CN + CV

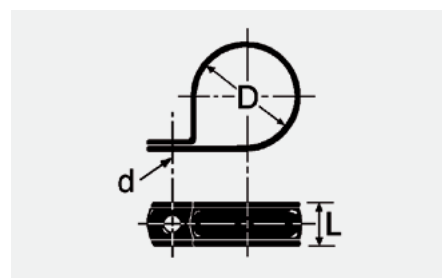
Material: CN: Polyamid 6, UL94-HB, halogenfrei / CV: Hart-PVC, UL94-V0

Farbe: CN: schwarz / CV: grau

CN: -40° bis +130°C

CV: -20° bis + 65°C

Innen-Ø D mm	Typ	Art.-Nr. schwarz	Typ	Art.-Nr. grau	Breite L mm	Loch d-Ø mm	VE Stück
3,0	CN 3	72-201	CV 3	72-231	7,0	3,0	100
5,0	CN 5	72-202	CV 5	72-232	7,0	3,0	100
6,0	CN 6	72-203	CV 6	72-233	7,0	3,0	100
7,0	CN 7	72-204	CV 7	72-234	12,0	5,0	100
8,0	CN 8	72-205	CV 8	72-235	12,0	5,0	100
9,0	CN 9	72-206	CV 9	72-236	12,0	5,0	100
10,0	CN 10	72-207	CV 10	72-237	12,0	5,0	100
12,0	CN 12	72-208	CV 12	72-238	12,0	5,0	100
14,0	CN 14	72-209	CV 14	72-239	12,0	5,0	100
16,0	CN 16	72-210	CV 16	72-240	12,0	5,0	100
18,0	CN 18	72-211	CV 18	72-241	12,0	5,0	100
20,0	CN 20	72-212	CV 20	72-242	12,0	5,0	100
22,0	CN 22	72-213	CV 22	72-243	12,0	5,0	100
24,0	CN 24	72-214	CV 24	72-244	12,0	5,0	100
26,0	CN 26	72-215	CV 26	72-245	12,0	5,0	100
28,0	CN 28	72-216	CV 28	72-246	12,0	5,0	100
30,0	CN 30	72-217	CV 30	72-247	12,0	5,0	50
34,0	CN 34	72-218	CV 34	72-248	12,0	5,0	50
38,0	CN 38	72-219	CV 38	72-249	16,0	5,0	50
42,0	CN 42	72-220	CV 42	72-250	16,0	5,0	50
46,0	CN 46	72-221	CV 46	72-251	16,0	5,0	50
50,0	CN 50	72-222	CV 50	72-252	16,0	5,0	50



Befestigungsschellen dienen zur raschen, sauberen und ansprechenden Montage von Kabeln, Kabelbäumen, Leitungen und Rohren. Dank der abgerundeten Ränder ist jegliche Beschädigung des zu befestigenden Materials ausgeschlossen. Die vorgeformten Kabelschellen sind Alterungs-, Korrosions-, Ozon- und UV-beständig.

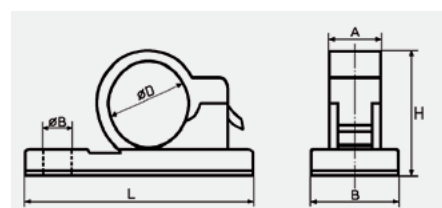
## BEFESTIGUNGSSCHELLEN SP

Material: Polyamid,6.6, UL94-V2

Farbe: schwarz

-40° bis +80 °C

Innen-Ø D mm	Typ	Art.-Nr.	Ø-D mm	Ø-B mm	L mm	H mm	A mm	B mm	VE Stück
6,0	SP 6	72-310	6,0	4,9	25,6	13,2	7,7	13,2	100
9,0	SP 9	72-320	9,0	4,9	28,5	15,5	8,2	13,3	100
12,0	SP 12	72-330	12,0	5,2	34,5	19,5	11,6	16,4	100
14,0	SP 14	72-340	14,0	4,8	36,4	20,3	11,2	16,4	100
16,0	SP 16	72-350	16,0	5,2	38,2	21,3	12,0	16,1	100
18,0	SP 18	72-360	18,0	4,8	41,0	24,8	11,0	16,2	100



Kabelschellen mit Clipverschluss und selbstklebendem Sockel oder zur Befestigung mit Schrauben. Schnelles und zuverlässiges Anbringen. Die Kabelschelle kann mit einem Schraubenzieher geöffnet werden.



Weitere Befestigungsschellen auf Anfrage.

