

Genial. Einfach. Sicher.

## Prechter + Renner Split-Kabeldurchführungen

Die Prechter + Renner GmbH bietet Ihnen eine große Auswahl an Kabel- und Rohrdurchführungen für Gehäuse und Schaltschränke. Vielfältige Variationsmöglichkeiten bieten Ihnen hierbei die richtige Lösung für jede Situation.

Einfache Handhabung mit kurzer Montagezeit, Flexibilität und Vielseitigkeit, sichere Abdichtung

und Langlebigkeit machen unsere Produkte wirtschaftlich, praktisch und sicher.

Unser umfangreiches Standardprogramm bietet Ihnen eine große Vielfalt an intelligenten Lösungen. Für Ihre Projekte fertigen wir auch gerne jederzeit Kabeldurchführungen nach Ihren Wünschen und Vorgaben. Kontaktieren Sie uns.



### IHRE VORTEILE AUF EINEN BLICK

- + Die Split-Kabeldurchführungen sind teilbar somit können auch bereits konfektionierte Kabel schnell, einfach, dicht und sicher montiert werden.
- + Schutzart IP55
- + große Kabelbereiche
- + Metallverstärkte Kabeleinführungsplatten aus verschiedenen Polymeren
- + Die Kabeldurchführungen entsprechen UL94-V0
- + Geeignet für den Außen- und Innenbereich

## SPLIT-KABELDURCHFÜHRUNGEN MC 2X 8-67, IP55

Typen: schwarz-UL94V0

Größe: FL21, C-Standardöffnung

-40 °C bis +100 °C 



Die Split-Kabeldurchführungen sind teilbar und somit geeignet für bereits konfektionierte Kabel.

Anzahl	Kabel-Ø
2x	8-67 mm

Typ	Artikel Nr. - schwarz, UL94V0
MC 2x 8-67	50-201



Die Split-Kabeldurchführungen sind teilbar und somit geeignet für bereits konfektionierte Kabel.

Anzahl	Kabel-Ø
1x	8-67 mm

Typ	Artikel Nr. - schwarz, UL94V0
MC 1x 8-67	50-200




## SPLIT-KABELDURCHFÜHRUNGEN MC 2/10, MC 2/18 UND MC 1/9 IP55

Typen: schwarz-UL94V0

Größe: FL21, C-Standardöffnung

-40 °C bis +100 °C 



 Die Split-Kabeldurchführungen sind teilbar und somit geeignet für bereits konfektionierte Kabel.

### MC 2/10

Anzahl	Kabel-Ø
1x	8-67 mm
2x	8-11 mm
2x	10-13 mm
5x*	bis 14 mm


### MC 2/18

Anzahl	Kabel-Ø
4x	8-11 mm
4x	10-13 mm
10x*	bis 14 mm

\* nur für nicht konfektionierte Kabel

Typ	Artikel Nr. - schwarz, UL94V0
MC 2/10	50-210
MC 2/18	50-211



 Die Split-Kabeldurchführungen sind teilbar und somit geeignet für bereits konfektionierte Kabel.

### MC 2/18


Anzahl	Kabel-Ø
2x	8-11 mm
2x	10-13 mm
5x*	bis 14 mm

\* nur für nicht konfektionierte Kabel

Typ	Artikel Nr. - schwarz, UL94V0
MC 1/9	50-212

## SPLIT-KABELDURCHFÜHRUNGEN SCG, IP55

Typen: schwarz-UL94V0

-40 °C bis +100 °C 



Die Split-Kabeldurchführungen sind teilbar und somit geeignet für bereits konfektionierte Kabel.

Anzahl	Kabel-Ø
2x	3-35 mm

Typ	Artikel Nr. - schwarz, UL94V0
SCG 2x 3-35	50-202



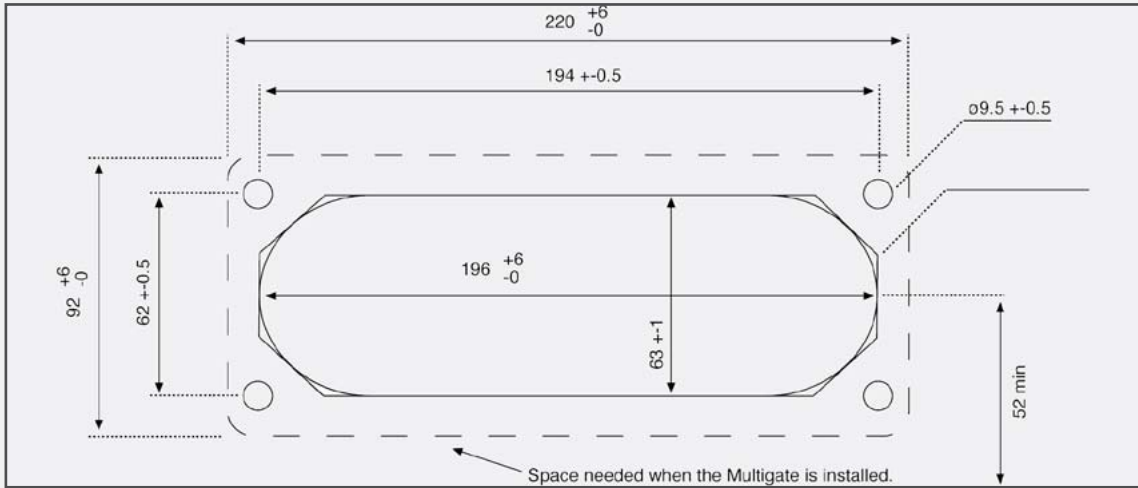
Die Split-Kabeldurchführungen sind teilbar und somit geeignet für bereits konfektionierte Kabel.

Anzahl	Kabel-Ø
1x	3-35 mm

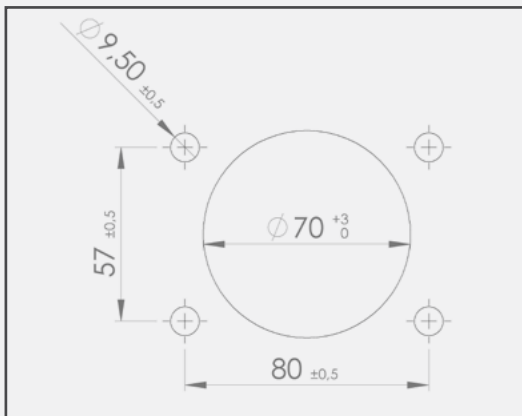
Typ	Artikel Nr. - schwarz, UL94V0
SCG 1x 3-35	50-203

## AUSSCHNITT-MASSE

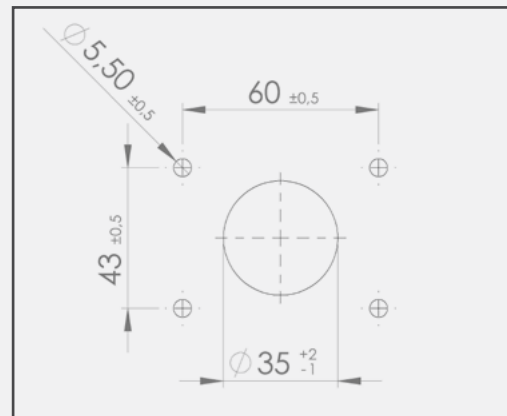
MC 2x8-67, MC 2/10, MC 2/18 - Größe: FL21, C-Standardöffnung



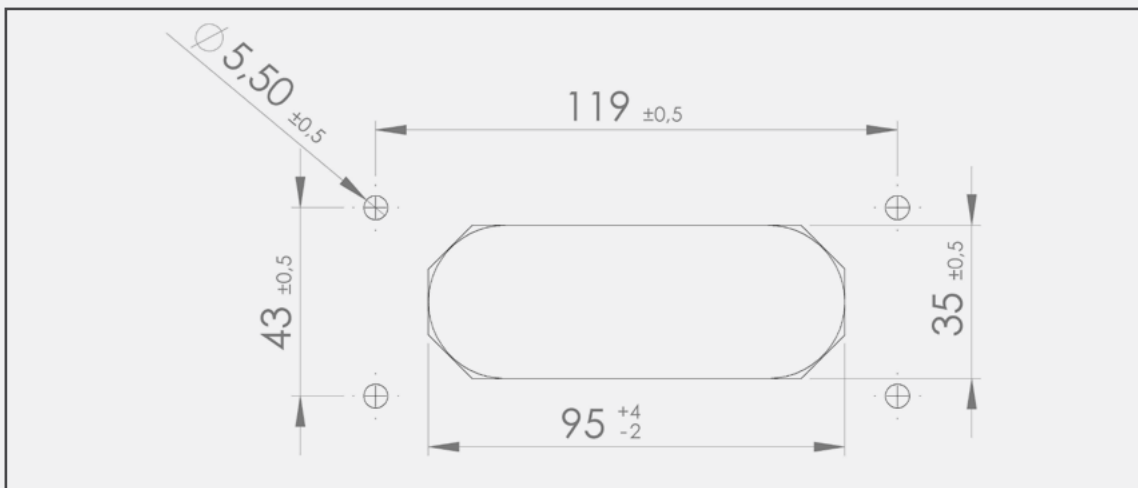
MC 1x8-67, MC 1/9



SCG 1x3-35

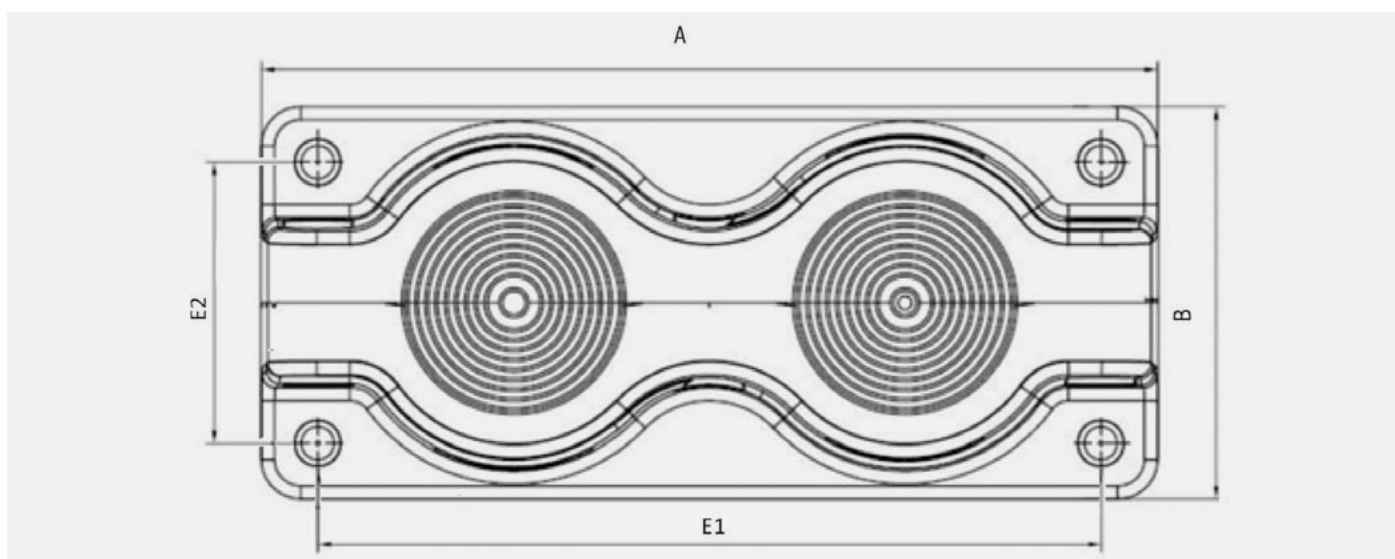
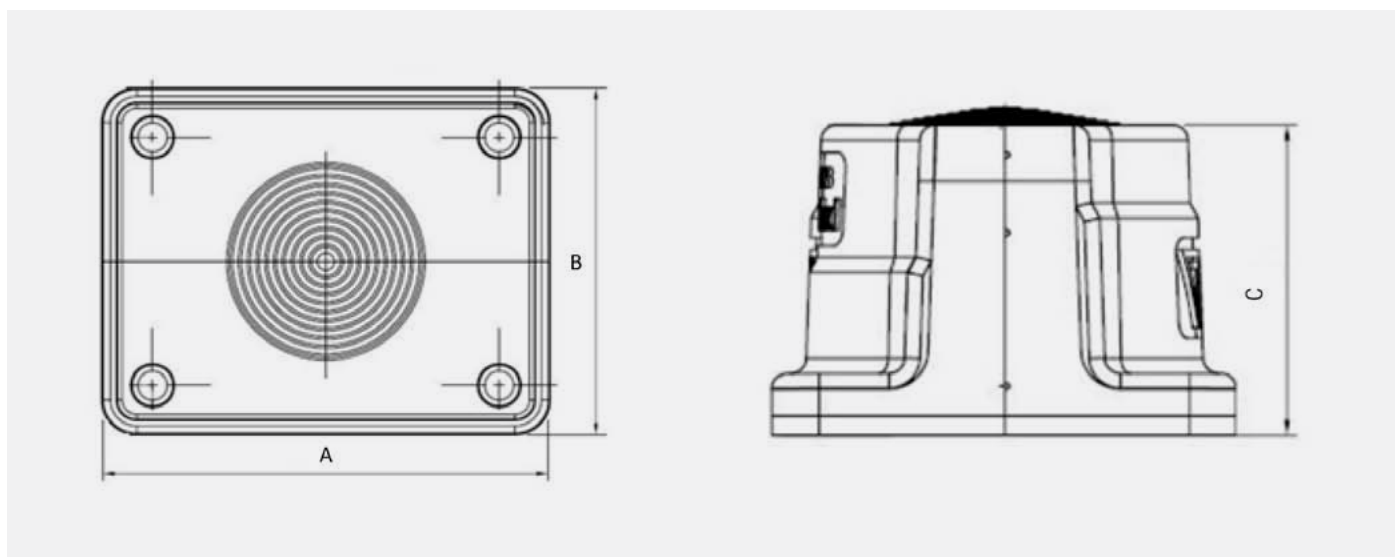


SCG 2x3-35





## ABMESSUNGEN



Typ	Länge A mm	Breite B mm	Höhe C mm	Abstand E1 mm	Abstand E2 mm
MC 2x 8-67	222	92	61	194	62
MC 2/10	222	92	61	194	62
MC 2/18	222	92	61	194	62
MC 1x 8-67	123	92	75	80	57
MC 1/9	123	92	75	80	57
SCG 2x 3-35	136	60	40	119	43
SCG 1x 3-35	77	60	40	60	43