

FLACHSTECKER ZUM ANSCHRAUBEN

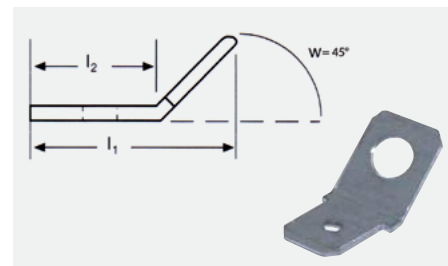
Werkstoff: Messing (CuZn)

Oberfläche: blank, galvanisch verzinkt

DIN 46342 Teil 1 Form B u.ä.

max. 100 °C

Steckgröße Breite x Dicke	Bolzen M	Typ	Art.-Nr.: Messing blank	Art.-Nr.: Messing verzinkt	l1 mm	l2 mm	Gewicht kg / 100 St.	VE Stück
2,8 x 0,8	3	FS 45 28 30	34-321	34-331	13,0	5,5	0,03	100
4,8 x 0,8	4	FS 45 48 40	34-323	34-333	17,5	7,0	0,06	100
6,3 x 0,8	3	FS 45 63 30	34-324	34-334	19,0	8,0	0,09	100
	4	FS 45 63 40	34-326	34-336	19,0	8,0	0,08	
	5	FS 45 63 50	34-327	34-337	19,0	8,0	0,08	
	6	FS 45 63 60	34-328	34-338	19,0	8,0	0,07	



Andere Winkel, Formen, Werkstoffe und Oberflächen auf Anfrage!

KRALLEN - KABELSCHUHE 0,5 - 6,0 mm²

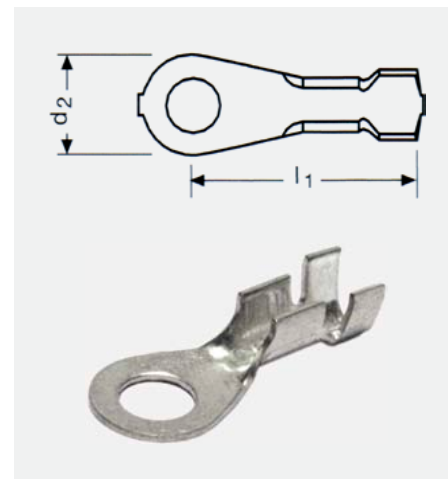
Werkstoff: Messing (CuZn)

Oberfläche: blank, galvanisch verzinkt

DIN 46225 Form A u.ä.

max. 100 °C

Querschnitt mm ²	Bolzen M	Typ	Art.-Nr.: Messing blank	Art.-Nr.: Messing verzinkt	l1 mm	d2 mm	Gewicht kg / 100 St.	VE Stück
0,5 - 1,0	3	LK A 3 - 1	32-401	32-501	18,3	8,0	0,08	100
	4	LK A 4 - 1	32-402	32-502	18,3	8,0	0,07	
	5	LK A 5 - 1	32-403	32-503	17,5	9,5	0,08	
	6	LK A 6 - 1	32-404	32-504	22,0	12,0	0,10	
	8	LK A 8 - 1	32-405	32-505	21,0	14,0	0,11	
1,5 - 2,5	3	LK A 3 - 2,5	32-410	32-510	18,3	8,0	0,08	100
	4	LK A 4 - 2,5	32-411	32-511	18,3	8,0	0,09	
	5	LK A 5 - 2,5	32-412	32-512	17,5	9,5	0,09	
	6	LK A 6 - 2,5	32-413	32-513	22,0	12,0	0,11	
	8	LK A 8 - 2,5	32-414	32-514	21,0	14,0	0,12	
4,0 - 6,0	4	LK A 4 - 6	32-420	32-520	21,3	8,0	0,17	100
	5	LK A 5 - 6	32-421	32-521	20,5	9,5	0,17	
	6	LK A 6 - 6	32-422	32-522	25,0	12,0	0,22	
	8	LK A 8 - 6	32-423	32-523	24,0	14,0	0,21	



KralLEN-Kabelschuhe in Gabelform auf Anfrage!

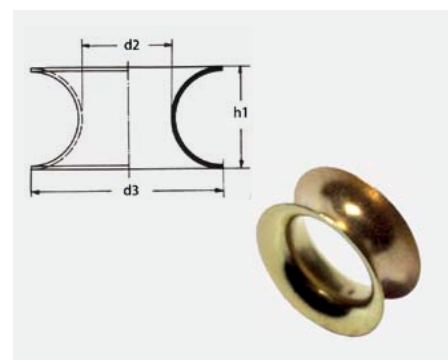
KABELÖSEN 1,0 - 4,0 mm²

Werkstoff: Messing (CuZn)

Oberfläche: blank

max. 100 °C

Querschnitt mm ²	Bolzen M	Typ	Art.-Nr.	d2 mm	d3 mm	h1 mm	Gewicht kg / 100 St.	VE Stück
1,0	2,6	KOE 2610	10-101	3,1	5,4	2,6	0,01	1.000
	3	KOE 3010	10-102	3,9	6,3	2,6	0,02	
1,5	3,5	KOE 3515	10-103	4,2	7,2	3,6	0,02	1000
	4	KOE 4015	10-106	4,8	8,0	3,5	0,02	
	5	KOE 5015	10-107	6,2	9,6	3,4	0,03	
2,5	4	KOE 4025	10-108	5,0	8,4	4,6	0,02	1000
	5	KOE 5025	10-109	6,0	10,0	4,3	0,03	
	6	KOE 6025	10-110	7,4	11,5	3,7	0,04	
	8	KOE 8025	10-111	8,8	13,5	4,0	0,05	
4,0	6	KOE 6040	10-112	7,4	11,8	4,8	0,04	500



Passende Zange siehe Seite 112



SPEZIALZANGEN UND WERKZEUGE

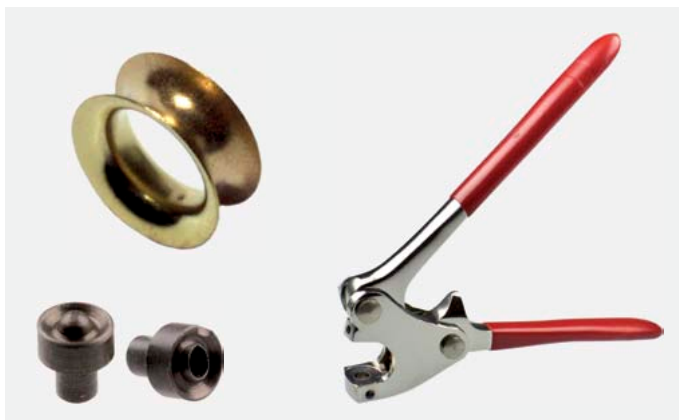
Kabellösenzange, Montagezange für Zugentlastungstüllen DM
Spann- und Schneidwerkzeuge für Kabelbinder

Presszange für Kabelösen

Art.-Nr.:	88-090
Typ	2-ZD
Beschreibung	Presszange aus Stahl, vernickelt mit Handschutzgriffen Für jeden Kabelösentyp sind ein Paar Einsätze erforderlich. Siehe Katalog Seite 29

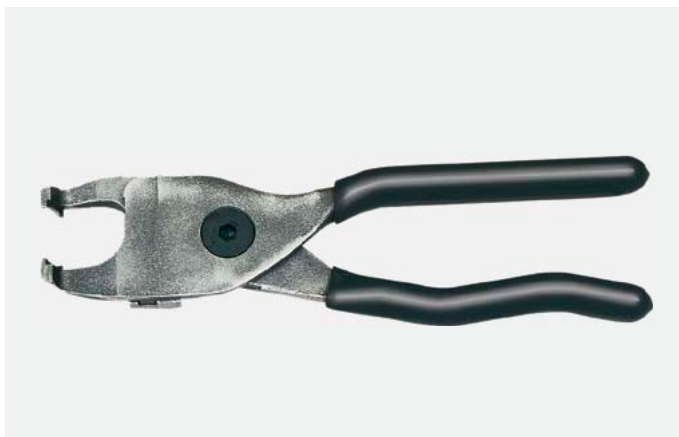
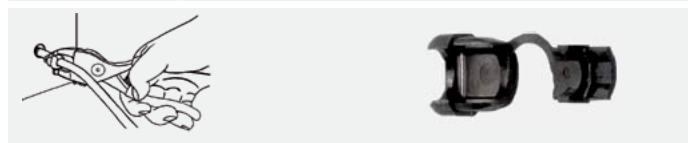
Einsätze:

Art.-Nr.:	88-101 bis 88-112
Typ	2-ZED 2610 bis 6040
Beschreibung	Die Zangeneinsätze werden paarweise in die Presszange für den zu verarbeitenden Kabelösentyp montiert.



Montagezange Zugentlastungstüllen DM

Art.-Nr.:	88-070
Typ	R-29
Beschreibung	Diese handliche Zange ermöglicht eine einfache Montage unserer Zugentlastungstüllen DM (siehe Seite 47). Die Zange kann auf Tüllen verschiedener Größen eingestellt werden.



Spannwerkzeug für Kabelbinder

Art.-Nr.:	88-010
Typ	KBZ 48
Kabelbinderbreite	max. 4,8mm
Gewicht / Länge	300gr. / 165mm
Material	Metall
Beschreibung	Das Spann- und Schneidwerkzeug ist für die Serienmontage unserer Kabelbinder. Die Anzugskraft ist stufenlos einstellbar. Nach Erreichen der eingestellten Zugkraft wird der Kabelbinder am Kopf bündig abgeschnitten. Das Ende wird ausgeworfen.



Spannwerkzeug für Kabelbinder

Art.-Nr.:	88-016
Typ	KBZ 130
Kabelbinderbreite	max. 13,0mm
Gewicht	500gr.
Material	Metall
Beschreibung	Das Spann- und Schneidwerkzeug ist für die Serienmontage unserer Kabelbinder. Die Anzugskraft ist stufenlos einstellbar. Nach Erreichen der eingestellten Zugkraft wird der Kabelbinder am Kopf bündig abgeschnitten. Das Ende wird ausgeworfen.

