

FLACHSTECKER ZUM ANSCHRAUBEN

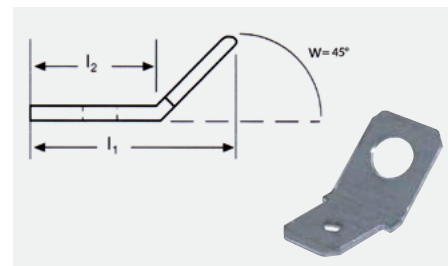
Werkstoff: Messing (CuZn)

Oberfläche: blank, galvanisch verzinkt

DIN 46342 Teil 1 Form B u.ä.

max. 100 °C

Steckgröße Breite x Dicke	Bolzen M	Typ	Art.-Nr.: Messing blank	Art.-Nr.: Messing verzinkt	l1 mm	l2 mm	Gewicht kg / 100 St.	VE Stück
2,8 x 0,8	3	FS 45 28 30	34-321	34-331	13,0	5,5	0,03	100
4,8 x 0,8	4	FS 45 48 40	34-323	34-333	17,5	7,0	0,06	100
6,3 x 0,8	3	FS 45 63 30	34-324	34-334	19,0	8,0	0,09	100
	4	FS 45 63 40	34-326	34-336	19,0	8,0	0,08	
	5	FS 45 63 50	34-327	34-337	19,0	8,0	0,08	
	6	FS 45 63 60	34-328	34-338	19,0	8,0	0,07	



Andere Winkel, Formen, Werkstoffe und Oberflächen auf Anfrage!

KRALLEN-KABELSCHUHE 0,5 - 6,0 mm²

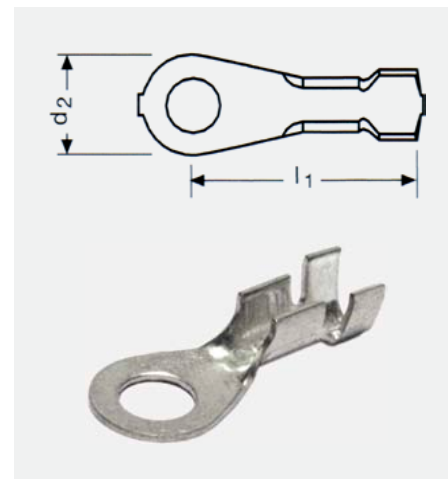
Werkstoff: Messing (CuZn)

Oberfläche: blank, galvanisch verzinkt

DIN 46225 Form A u.ä.

max. 100 °C

Querschnitt mm ²	Bolzen M	Typ	Art.-Nr.: Messing blank	Art.-Nr.: Messing verzinkt	l1 mm	d2 mm	Gewicht kg / 100 St.	VE Stück
0,5 - 1,0	3	LK A 3 - 1	32-401	32-501	18,3	8,0	0,08	100
	4	LK A 4 - 1	32-402	32-502	18,3	8,0	0,07	
	5	LK A 5 - 1	32-403	32-503	17,5	9,5	0,08	
	6	LK A 6 - 1	32-404	32-504	22,0	12,0	0,10	
1,5 - 2,5	3	LK A 3 - 2,5	32-410	32-510	18,3	8,0	0,08	100
	4	LK A 4 - 2,5	32-411	32-511	18,3	8,0	0,09	
	5	LK A 5 - 2,5	32-412	32-512	17,5	9,5	0,09	
	6	LK A 6 - 2,5	32-413	32-513	22,0	12,0	0,11	
4,0 - 6,0	8	LK A 8 - 2,5	32-414	32-514	21,0	14,0	0,12	100
	4	LK A 4 - 6	32-420	32-520	21,3	8,0	0,17	
	5	LK A 5 - 6	32-421	32-521	20,5	9,5	0,17	
	6	LK A 6 - 6	32-422	32-522	25,0	12,0	0,22	
	8	LK A 8 - 6	32-423	32-523	24,0	14,0	0,21	



KralLEN-Kabelschuhe in Gabelform auf Anfrage!

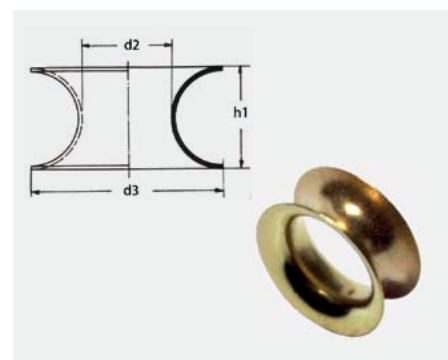
KABELÖSEN 1,0 - 4,0 mm²

Werkstoff: Messing (CuZn)

Oberfläche: blank

max. 100 °C

Querschnitt mm ²	Bolzen M	Typ	Art.-Nr.	d2 mm	d3 mm	h1 mm	Gewicht kg / 100 St.	VE Stück
1,0	2,6	KOE 2610	10-101	3,1	5,4	2,6	0,01	1.000
	3	KOE 3010	10-102	3,9	6,3	2,6	0,02	
1,5	3,5	KOE 3515	10-103	4,2	7,2	3,6	0,02	1000
	4	KOE 4015	10-106	4,8	8,0	3,5	0,02	
	5	KOE 5015	10-107	6,2	9,6	3,4	0,03	
2,5	4	KOE 4025	10-108	5,0	8,4	4,6	0,02	1000
	5	KOE 5025	10-109	6,0	10,0	4,3	0,03	
	6	KOE 6025	10-110	7,4	11,5	3,7	0,04	
4,0	8	KOE 8025	10-111	8,8	13,5	4,0	0,05	500
	6	KOE 6040	10-112	7,4	11,8	4,8	0,04	



Passende Zange siehe Seite 112



CRIMPZANGEN

zum Crimpen von unisolierten Flachsteckhülsen, Flachsteckern und Krallenkabelschuhen



Crimpzange WZ 34

Art.-Nr.:	88-232
Typ	WZ 34
Steckbereich	2,8 + 4,8mm
Crimpbereich	0,1 - 2,5mm ²
Anzahl der Nester	4
Pressform	rollcrimp mit Isolationscrimp
Gewicht / Länge	490gr. / 220mm
Beschreibung	Zum Crimpen von unisolierten Flachsteckverbindern. Mit Zwangssperre und Entriegelungsmöglichkeit. Gutes Handling durch günstige Griffstellung, geringes Gewicht, kurze Bauform und ergonomisch geformte Griffe. Kontaktcrimp und Isolationscrimp werden in einem Arbeitsgang ausgeführt.

Passende Positionierhilfe für WZ 34

Art.-Nr.:	88-932
Typ	PH-WZ 34



Crimpzange WZ 35

Art.-Nr.:	88-233
Typ	WZ 35
Steckbereich	4,8 + 6,3mm
Crimpbereich	0,5 - 6,0mm ²
Anzahl der Nester	3
Pressform	rollcrimp mit Isolationscrimp
Gewicht / Länge	490gr. / 220mm
Beschreibung	Zum Crimpen von unisolierten Flachsteckverbindern von 0,5 - 6,0mm ² und Krallenkabelschuhen von 0,5 - 2,5mm ² . Mit Zwangssperre und Entriegelungsmöglichkeit. Gutes Handling durch günstige Griffstellung, geringes Gewicht, kurze Bauform und ergonomisch geformte Griffe. Kontaktcrimp und Isolationscrimp werden in einem Arbeitsgang ausgeführt.

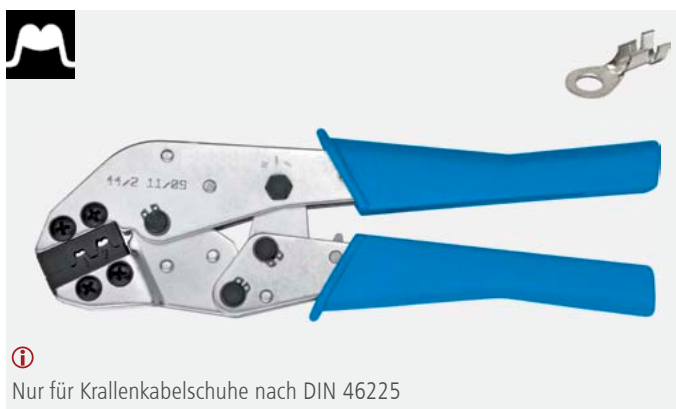
Passende Positionierhilfe für WZ 35

Art.-Nr.:	88-933
Typ	PH-WZ 35



Crimpzange WZ 44

Art.-Nr.:	88-246
Typ	WZ 44
Crimpbereich	0,5 - 2,5mm ²
Anzahl der Nester	2
Pressform	rollcrimp mit Isolationscrimp
Gewicht / Länge	550gr. / 210mm
Beschreibung	Speziell zum Crimpen unserer Krallenkabelschuhe von 0,5 - 2,5mm ² . Mit Zwangssperre und Entriegelungsmöglichkeit. Gutes Handling durch günstige Griffstellung, geringes Gewicht und kurze Bauform. Kontaktcrimp und Isolationscrimp werden in einem Arbeitsgang ausgeführt.



SYSTEMZANGEN

mit auswechselbaren Presseinsätzen



MultiCrimp WZ 01

Art.-Nr.:	88-490
Typ	WZ 01
Inkl. Einsätze	+ für unisolierte Flachsteckverbinder 0,5 - 6,0 mm ² , + für isolierte Kabelschuhe und Verbinder 0,5 - 6,0 mm + für Aderendhülsen 0,25 - 6,0 mm ²
Gewicht / Länge	770gr. / 250mm
Beschreibung	Crimpzange mit Wechselmagazin + nur ein Werkzeug für die gängigsten Crimpanwendungen + schnelles und einfaches wechseln der Crimpeinsätze ohne zusätzliches Werkzeug + sichere und geschützte Aufbewahrung der Wechseleinsätze in einem Rundmagazin + mit Zwangssperre und Entriegelungsmöglichkeit



MultiCrimp WZ 02

Art.-Nr.:	88-491
Typ	WZ 02
Inkl. Einsätze	+ für unisolierte Flachsteckverbinder 0,5 - 6,0 mm ² , + für isolierte Kabelschuhe und Verbinder 0,5 - 6,0 mm + für Aderendhülsen 0,25 - 6,0 mm ² + für unisolierte Kabelschuhe und Verbinder 0,5 - 6,0 mm ² + für unisolierte Stoßverbinder 1,5 - 10 mm ²
Gewicht / Länge	870gr. / 250mm
Beschreibung	Crimpzange mit Wechselmagazin + nur ein Werkzeug für die gängigsten Crimpanwendungen + schnelles und einfaches wechseln der Crimpeinsätze ohne zusätzliches Werkzeug + sichere und geschützte Aufbewahrung der Wechseleinsätze in einem Rundmagazin + mit Zwangssperre und Entriegelungsmöglichkeit



Wechselposition:
Ausklappen des Service-Hebels
für parallele Backenstellung



Crimpeinsatz-Wechsel:
Magazinposition entsperren, Crimpeinsatz
in der Zange entnehmen



Service-Hebel einklappen und Zange
durchdrücken – bereit für den nächsten Einsatz



SYSTEMZANGEN

mit auswechselbaren Presseinsätzen

Crimp-Systemzange WZ 200

Art.-Nr.:	88-400
Typ	WZ 200
Lieferung	im Kunststoffkoffer; Schaumstoffeinlage mit Aussparungen zur Aufbewahrung von Crimpeinsätzen und Positionierhilfen; mit Montagewerkzeug (Innensechskant-Schlüssel), Schrauben und Muttern; ohne Crimpeinsatz
Gewicht / Länge	574gr. / 200mm
Beschreibung	Crimp-Sytemzange für auswechselbare Crimpeinsätze + nur ein Werkzeug für fast 1000 Crimpanwendungen + verschiedene Positionierhilfen zur präzisen Lagebestimmung + nahezu parallele Crimpbewegung + mit Zwangssperre und Entriegelungsmöglichkeit + Sonder-Crimpeinsätze die über das angebotene Sortiment hinausgehen, auf Anfrage!
Art.-Nr.:	88-400-A
Typ	WZ 200 - ohne Koffer



Anwendung	Art.-Nr.	Kapazität mm ²	AWG	Anzahl Nester
	88-401	0,1 - 2,5	27 - 13	4
	88-402	0,5 - 6,0	20 - 10	3
	88-439	4,0 - 6,0	11 - 10	2
	88-410	1,25 - 2,5 + 3,0 - 6,0	17 - 13 + 12 - 9	2 + 1
	88-403	0,5 - 6,0	20 - 10	3
	88-404	10,0 - 16,0	7 - 5	2
	88-438	0,5 - 6,0	20 - 10	3
	88-405	0,25 - 6,0	23 - 10	5
	88-406	10,0 - 25,0	7 - 3	3
	88-407	35,0 - 50,0	2 - 0	2
	88-437	2x 6,0 - 16,0	10 - 5	3
	88-408	0,5 - 10,0	20 - 7	4
	88-409	16,0 - 25,0	5 - 3	2
	88-413	1,5 - 10,0	15 - 7	5
	Positionierhilfe für Artikel-Nr. 88-401	88-433		
	Positionierhilfe für Artikel-Nr. 88-402	88-434		

Beispiele für weitere Einsätze, auf Anfrage lieferbar: F-Stecker für TV- + Satellitenanschluss; Zündkerzenstecker und Verteiler; Koax-Verbinder; gerollte Kontakte; Modulstecker; Solar-Steckverbinder Helios H4; gedrehte Kontakte (HTS + Harting); Westernstecker; Telegärtner-, Harting-Stecker für Lichtwellenleiter uvm. Crimp-Einsätze für fast 1000 Crimpanwendungen!







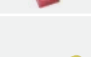
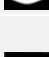



ELECTRO CRIMPER EC 65

mit auswechselbaren Presseinsätzen, für alle gängigen Kontakte und Verbinder

Electro Crimper EC 65

Art.-Nr.:	88-953
Typ	EC 65
Betriebsarten	<p>01 Der Crimpkontakt wird durch Auslösen des Fußschalters verpresst.</p> <p>02 Erlaubt dem Benutzer durch Auslösen des Fußschalters den Kontakt im Gesenk zu fixieren und den Leiter einzulegen. Erst durch erneutes Betätigen des Fußschalters wird der Crimpkontakt verpresst.</p>
Gewicht	10 kg (Gerät), 1,2 kg (Fußschalter)
Maße (B x H x T)	140 x 220 x 320 mm
Presskraft	10 kN
Presszeit	1 s
Stückzähler	6-stellige LCD-Anzeige
Netzanschluss	230 V/50 Hz (120 V/60 Hz)
Leistungsaufnahme	160 VA
Beschreibung	<p>Crimp-Maschine für auswechselbare Crimpeinsätze</p> <ul style="list-style-type: none"> + der leise Elektromotor und die kompakten Maße ermöglichen einen Einsatz an nahezu jedem Ort. + Das Einsetzen der vollen Presskraft kann eingestellt werden. Das vermeidet Beschädigungen der Werkzeuge und Fehlcrimpungen durch falsch eingelegte Kontakte. + Zum exakten Vercrimpen z. B. von Rollkontakten kann ein verschiebbarer Locator montiert werden, der die Kontakte genau unter dem Crimpstempel positioniert. + Es stehen zahlreiche Standardcrimpgesenke zur Verfügung. Sondergesenke, nach Kundenwunsch, sind ebenfalls möglich.



Anwendung		Art.-Nr.	Kapazität mm ²	Anzahl Nester	
		unisolierter Steckverbinder	88-984	0,1 - 1,5	3
			88-985	0,5 - 6,0	
		Winkelflachsteckhülsen	88-986	0,1 - 1,5	1
			88-959	1,5 - 2,5	2
		isolierte Kabelschuhe + Steckverbinder	88-955	0,1 - 1,5	3
			88-954	0,5 - 6,0	3
		Aderendhülsen	88-956	0,08 - 6,0	7
			88-957	10,0 - 25,0	3
			88-958	35,0 - 50,0	2
		unisolierter Kabelschuhe + Steckverbinder	88-987	0,1 - 0,5	1
			88-988	0,5 - 10,0	4
			88-989	16,0	1



i Viele weitere Crimpeinsätze und Positionierhilfen auf Anfrage!

